



ARS

Вертикальні вимикачі-роз'єднувачі з функцією захисту

ВІДПОВІДНІСТЬ НОРМАМ

PN-EN 60947-1

PN-EN 60947-3

PN-EN 60269-1

PN-HD 60269-2

Сертифікат ВВJ на відповідність класу безпеки „B”

Декларація відповідності Європейським Нормам „CE”

ГОСТ 2327-89 (МЭК 408-85), ДСТУ 3025-95 (ГОСТ 9098-93)

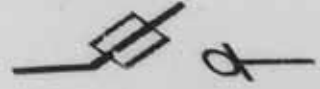
ДСТУ 30200-95 (ГОСТ 12434-93)

Сертифікат відповідності УкрСЕПРО № UA1.021.0129203-08.

ЗАГАЛЬНА ІНФОРМАЦІЯ

Вертикальні вимикачі-роз'єднувачі (блок-рубильники) типу ARS з функцією захисту у вигляді запобіжника призначені для прийому, розподілу електричної енергії, захисту від перевантажень та струмів короткого замикання в мережах трифазного змінного струму частотою 40-60 Гц номінальною напругою до 690В. Призначені для безпосереднього приєднання на паралельно розташовані збірні шини один біля одного, що значно зменшує габаритні розміри розподільчого пристрою. Кожен вимикач-роз'єднувач є універсальним і має можливість приєднання кабелів як знизу так і зверху. Конструкція забезпечує видимий розрив запобіжника з колами живлення та навантаження. Блок-рубильники типу ARS застосовуються в категоріях AC21В, AC22В, AC23В. Однією з основних переваг є можливість заземлення з сторони навантаження. Вимикачі-роз'єднувачі типу ARS виконують наступні функції:

- захист кабельних ліній,
- комутація під навантаженням,
- заземлення з сторони живлення або навантаження,
- захист струмоведучих частин.

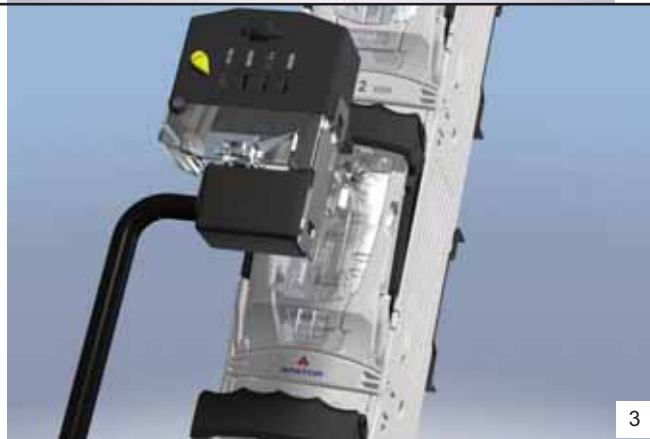
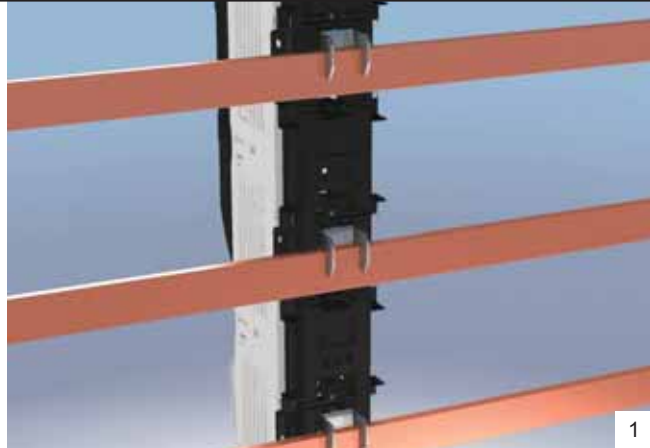

APATOR
ARS 240
 $U_n=690V$

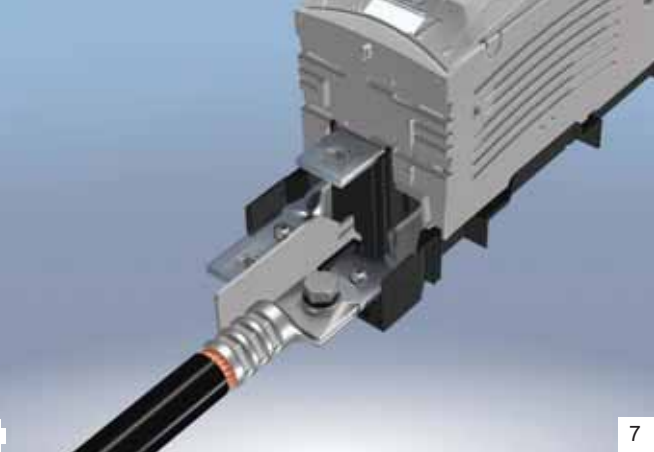
ARS Вертикальні вимикачі-роз'єднувачі з функцією захисту

ЗМІСТ

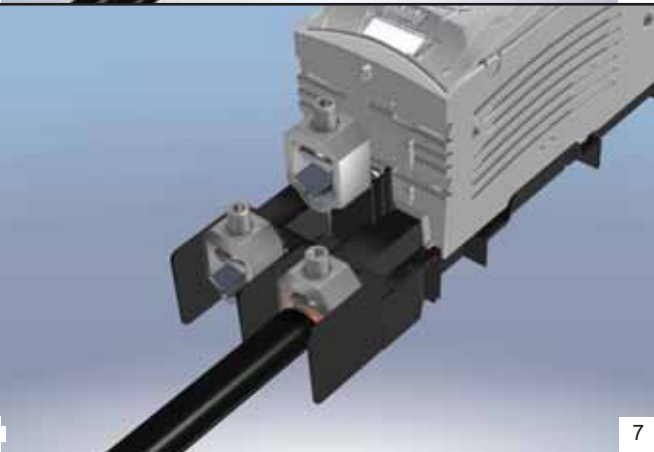
- 4  ОСНОВНІ ТЕХНІЧНІ МОЖЛИВОСТІ АПАРАТІВ ARS 1, ARS 2, ARS 3
- 6  КОНСТРУКЦІЯ ТА ОСНОВНІ ТЕХНІЧНІ ПАРАМЕТРИ
- 6  УМОВИ ЕКСПЛУАТАЦІЇ
- 7  БУДОВА
 - 8  ARS 00/100 pro 160 А 690 В~
 - 10  ARS 00 pro 160 А 690 В~
- 12  БУДОВА
 - 13  ARS 1 250 А 690 В~
 - 14  ARS 2 400 А 690 В~
 - 15  ARS 3 630 А 690 В~
 - 17  ARS 2 400 А 690 В~, ARS 3 630 А 690 В~
(з затискачами типу 2V - 2 x 240 мм²)
 - 18  ARS 2 400 А 690 В~, ARS 3 630 А 690 В~
з боковим приєднанням відвідних ліній
 - 19  ARS 1250 2 x 630 А ширина апарату – 200 мм
 - 21  ARS 630 kVA ширина апарату – 100 мм
 - 22  RWS 1250 ширина апарату – 100 мм
- 23  ЗАСТОСУВАННЯ ТРАНСФОРМАТОРІВ СТРУМУ
- 24  АКЕСУАРИ
- 26  КОМПЛЕКТ ЗАЗЕМЛЕННЯ UU000 ÷ 3

ARS Вертикальні вимикачі-роз'єднувачі з функцією захисту





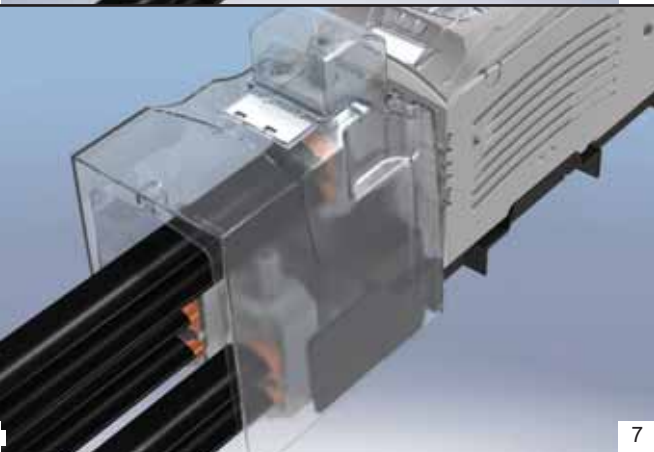
7



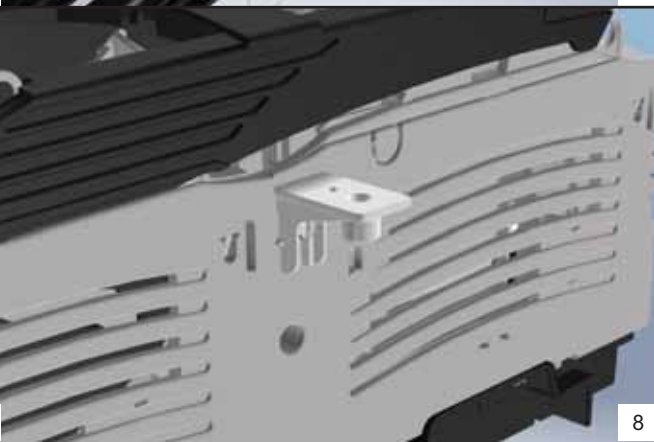
7



7



7



8

- Ступінь захисту з фронтальної сторони IP30
- Матеріал класу V0 не підтримує горіння
- Глибина апаратів 150 мм, в ремонтному положенні 230 мм
- Подвійний розрив запобіжника з колами живлення та навантаження
- Дугогасильні камери з деіонізаційними пластинами, що дає можливість здійснювати комутації під навантаженням
- Контактна група покрита сріблом
- Можливість приєднання кабелів знизу і зверху
- Матеріал підлягає повторній переробці

- 1 Монтаж всіх апаратів ARS на збірних шинах здійснюється за допомогою болтів або гакоподібних затискачів.
- 2 Апарати ARS дають можливість здійснювати блокування в "ремонтному" або "ввімкненому" положеннях за допомогою навісної колодки.
- 3 Апарати ARS 1, 2, 3 дають можливість встановлення "ремонтного пристрою" призначеного для тимчасового приєднання до струмоведучих частин.
- 4 Апарати ARS 1, 2, 3 дають можливість вимірювання струму на кожному фідері завдяки спеціальному переносному амперметру.
- 5 В апарати ARS можуть бути вмонтовані мікровимикачі (додаткові контакти), що сигналізують положення рукоятки з запобіжниками. У разі спрацювання запобіжників є можливість додаткової сигналізації за допомогою неонових лампочок.
- 6 Апарати ARS 1, 2, 3 мають можливість пломбування блок-кришок із запобіжниками та кришки кабельних затискачів. Також є можливість розміщення описових табличок на кожному фідері та на кришці кабельних затискачів
- 7 Затискачі в апаратах типу ARS 1, 2, 3 дають можливість приєднання опресованих наконечником кінців кабелю (болтове з'єднання) або неізолюваних кінців кабелю за допомогою затискачів типу V або 2V. Можливе приєднання кабелів поперечним перерізом жили до 240 мм² або до 300 мм² (при наявності спеціального затискача). Апарати ARS 1, 2, 3 на збірних шинах можуть бути змонтовані затискачами вверх.
- 8 До спеціальної консолі можна приєднати пластину, що закриває резервні місця.



КОНСТРУКЦІЯ

Блок-рубильники типу ARS – це вимикачі навантаження з функцією захисту в яких тримачі з запобіжниками утворюють рухомий контакт. Вимикачі-роз'єднувачі ARS розроблені з врахування сучасних вимог та використанням високоякісних ізоляційних і провідникових матеріалів. Конструкція ARS забезпечує необхідну комутаційну здатність, великий механічний ресурс роботи, малі габаритні розміри. Наявність видимого розриву забезпечує безпечну роботу обслуговуючого персоналу, а дугогасячі камери надають можливість здійснення комутації під навантаженням. ARS складається з наступних частин:

- трьохполюсної планочної основи (монтується безпосередньо на струмоведучі шини) з пружинними контактними губками для запобіжників, які з'єднанні з кабельними затискачами. Застосування різних типів затискачів дає можливість використовувати оголений кабель або кабель з наконечником;
- захисного корпусу, оснащеного дугогасильними камерами, що дає можливість здійснювати комутацію під навантаженням;
- тримач (блок-кришка) для запобіжників з ручкою, забезпечує однофазну або трифазну комутацію;
- захисного ізоляційного екрану кабельних затискачів.

Блок-рубильники ARS виготовляються з поліаміду, що не підтримує горіння, зміцненим домішками скловолокна. Завдяки застосуванню вогнестійких матеріалів забезпечується високий клас вогнестійкості - V0. На практиці це означає самозатухання після відведення джерела полум'я без скапування пластмаси. Контактна група виконана з міді та покрита сріблом, внаслідок чого зменшується перехідний опір.

Кожна блок-кришка містить отвори під стандартні індикатори для перевірки стану запобіжників. Кабельні затискачі апаратів типу ARS дають можливість безпосереднього приєднання оголених жил кабелів, або кабелів опресованих наконечниками. Апарати ARS мають можливість застосування спеціальних трансформаторів струму та переносних амперметрів. Вимикачі-роз'єднувачі забезпечують ступінь захисту IP 30 з передньої сторони.

У блок-рубильниках ARS допускається можливість встановлення короткозамикаючих ножів на заміну запобіжників. При цьому конструкція та технічні характеристики не змінюються, а блок-рубильник можна використовувати як ввідний вимикач навантаження без функції захисту (роз'єднувач) в розподільчому пристрої низької напруги.

ТАБЛИЦЯ 1 ОСНОВНІ ТЕХНІЧНІ ПАРАМЕТРИ

Тип вимикача ARS	Номинальний тепловий струм I_{thn}	Номинальна напруга U_n	Категорія застосування		Номинальна комутаційна напруга U_e	Номинальний комутаційний струм I_e	Номинальна робоча відмикаюча здатність	Номинальна допустима відмикаюча здатність	Номинальна напруга ізоляції U_i	Номинальна імпульсна напруга U_{imp}	Короткочасний витримувай струм I_{ov}	Номинальна частота	Механічний ресурс	Комутаційний ресурс	Ступінь захисту IP	Вага	Величина запобіжника
	A	B~	-	B	A	кА	кА	B	кВ	кА	Гц	к.ц.	к.ц.	IP	кг	-	
ARS 00/100 pro	160	690	AC-22B	690	160	25	100	1000	8	-	40-60	1600	200	30	1,2	000 / 00	
			AC-23B	400													
ARS 00 pro	160	690	AC-22B	690	160	80	100	1000	12	-	40-60	1600	200	20	2,6	000 / 00	
			AC-23B	400													
ARS 1	250	690	AC-22B	690	250	100	100	1000	12	-	40-60	1000	200	30	4,3	1	
ARS 2	400	690	AC-22B	690	400	100	100	1000	12	-	40-60	1000	200	30	4,6	1 / 2	
ARS 3	630	690	AC-22B	690	630	100	100	1000	12	-	40-60	1000	200	30	5,5	3	
ARS 1250	(2 x 630 A) 1260	400	AC-21B	400	(2 x 630 A) 1260	100	100	1000	12	-	40-60	600	100	30	14	3	
ARS 630 kVA	910	400	AC-21B	400	910	50	50	1000	12	-	40-60	600	100	30	8,8	3 ¹⁾	
RWS 1250	1250 ²⁾	400	AC-21B	400	-	-	-	1000	12	12	40-60	600	100	30	8,8	ніж типу ZN	

¹⁾ запобіжники з величини з характеристикою gTr 630 kVA для захисту трансформатора згідно DIN 43620, VDE 0636/2011

²⁾ з короткозамикаючими ножами типу ZN



УМОВИ ЕКСПЛУАТАЦІЇ

- робоче положення в просторі - вертикальне;
- режим роботи - тривалий;
- навколишнє середовище не повинно містити пилю, агресивних газів чи парів;
- температура навколишнього середовища від -40°C до +55°C. У випадку застосування при температурі від +41°C до +45°C

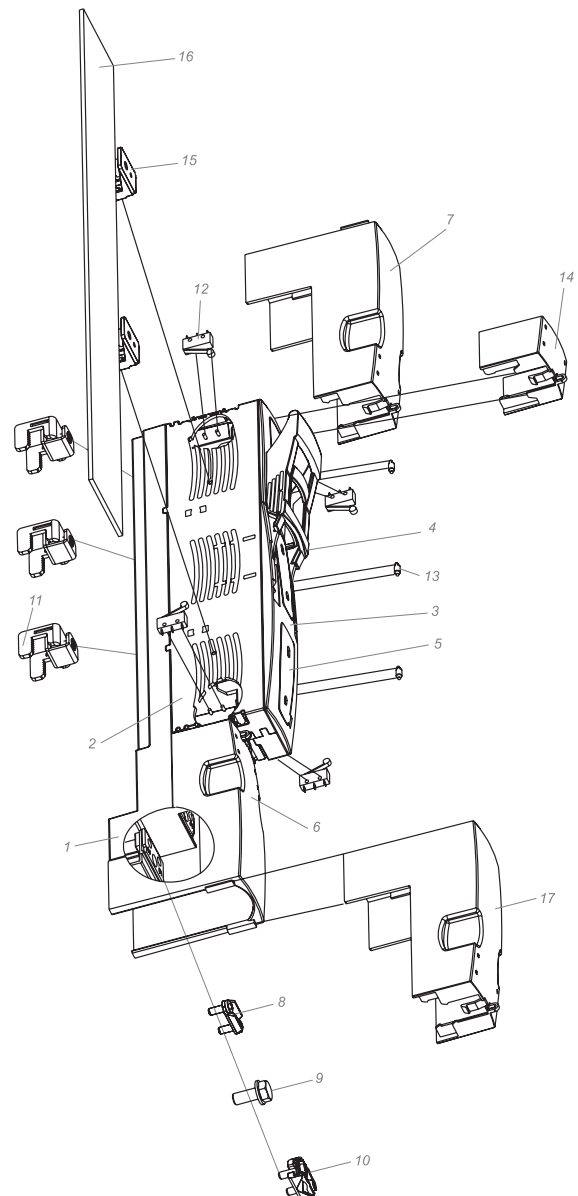
- необхідно знизити значення номінального струму на 5%, а у випадку застосування при температурі від +46°C до +55°C номінальний струм потрібно знизити на 10%;
- висота над рівнем моря - не більше 2000 м;
- встановлення в корпусах (шафах) зі ступенем захисту \geq IP34;
- відносна вологість повітря не більше 50% при температурі + 40°C.

Вимикачі-роз'єднувачі з функцією захисту типу ARS 00/100 pro 160 A 690 В~
 Монтаж на збірні шини з відстанню 100 мм



Рисунок 1

1. Основа
2. Корпус
3. Блок-кришка
4. Ручка
5. Віконце
6. Кришка кабельних затискачів
7. Верхня кришка для вирівнювання по висоті
8. Містковий затискач 00-S
9. Болт для приєднання кабелів з наконечниками 00-M
10. Затискач для секторних кабелів 00-SV
11. Гакоподібний затискач
12. Мікровимикач контролю положення ручки
13. Лампочка для сигналізування стану спрацювання запобіжників - W
14. Описова табличка
15. Кріпильний елемент для приєднання пластини закриття резервного місця
16. Пластина для закриття резервного місця
17. Нижня кришка для вирівнювання по висоті



можливість встановлення навісної коподки і пломби в позиціях "ремонт" та "ввімкнено"

отвори для перевірки стану запобіжника

описова табличка

пломбування кришки кабельних затискачів

додаткова описова табличка

• ARS 00/100 pro • ARS 00/100 pro-W • ARS 00/100 pro-V •

↓ **160 A 690 B~**

ARS 00/100 pro



• ARS 00/100 pro •

ТАБЛИЦЯ 2 ТЕХНІЧНІ ПАРАМЕТРИ		ARS 00/100 pro	
Значення			
Номинальний тепловий струм $I_{th} = I_n$	A	160	
Номинальна напруга U_n	B~	690	
Категорія застосування	-	AC-22B	AC-23B
Номинальна комутаційна напруга U_e	B	690	400
Номинальний комутаційний струм I_e	A	160	
Номинальна робоча відмикаюча здатність	кА	25	
Номинальна допустима відмикаюча здатність	кА	100	
Номинальна напруга ізоляції U_i	B	1000	
Номинальна імпульсна напруга U_{imp}	кВ	8	
Номинальна частота	Гц	40-60	
Механічний ресурс	к.ц.	1600	
Комутаційний ресурс	к.ц.	200	
Ступінь захисту IP	-	30	
Вага	кг	1,2	
Величина запобіжника	-	00	
Акcesуари ст. 24, 25			

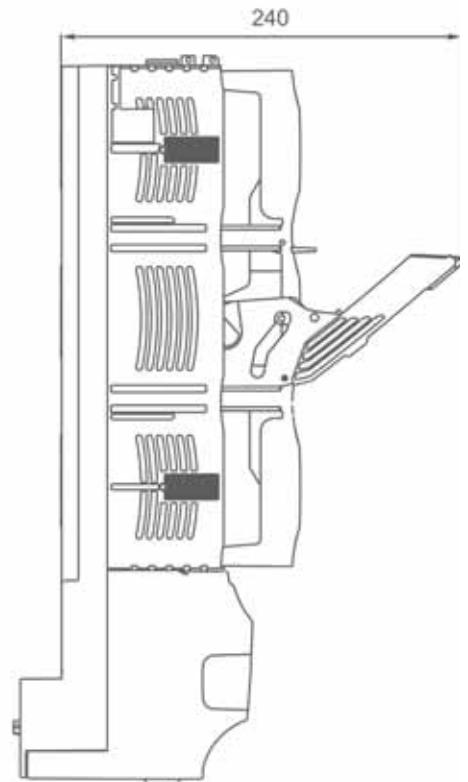
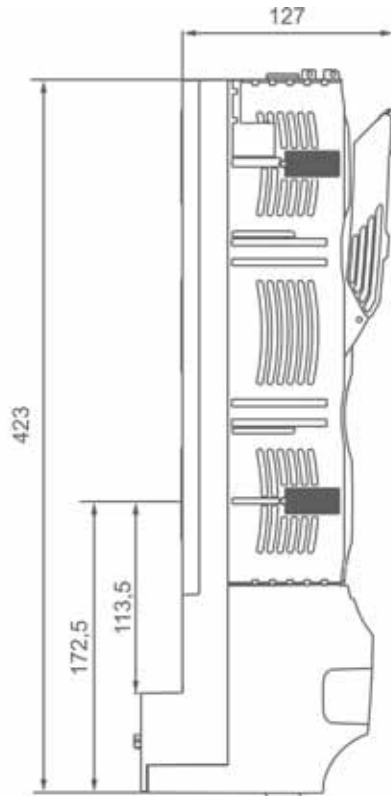
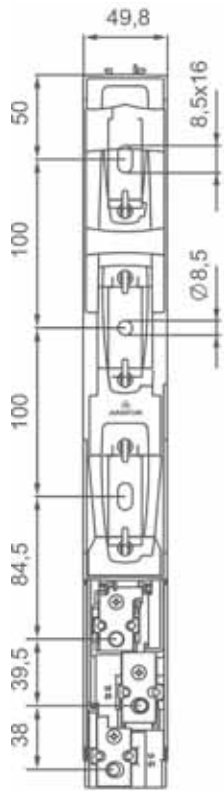
ТАБЛИЦЯ 3

	Виконання	Тип	Артикул
ARS 00 / 160 A	Трифазна комутація (відстань між шинами 100 мм), містковий затискач типу S (переріз кабеля 4 - 70 мм ²) + болтове приєднання кабеля (M8)	ARS 00/100 pro	63-811628-041
ARS 00 / 160 A	Трифазна комутація (відстань між шинами 100 мм), містковий затискач типу S (переріз кабеля 4 - 70 мм ²) + болтове приєднання кабеля (M8) + сигналізація спрацювання запобіжника	ARS 00/100 pro-W	63-811628-061
ARS 00 / 160 A	Трифазна комутація (відстань між шинами 100 мм), містковий затискач типу S (переріз кабеля 4 - 70 мм ²) + V-подібний затискач для секторного кабеля (1,5 - 95 мм ²)	ARS 00/100 pro-V	63-811628-071

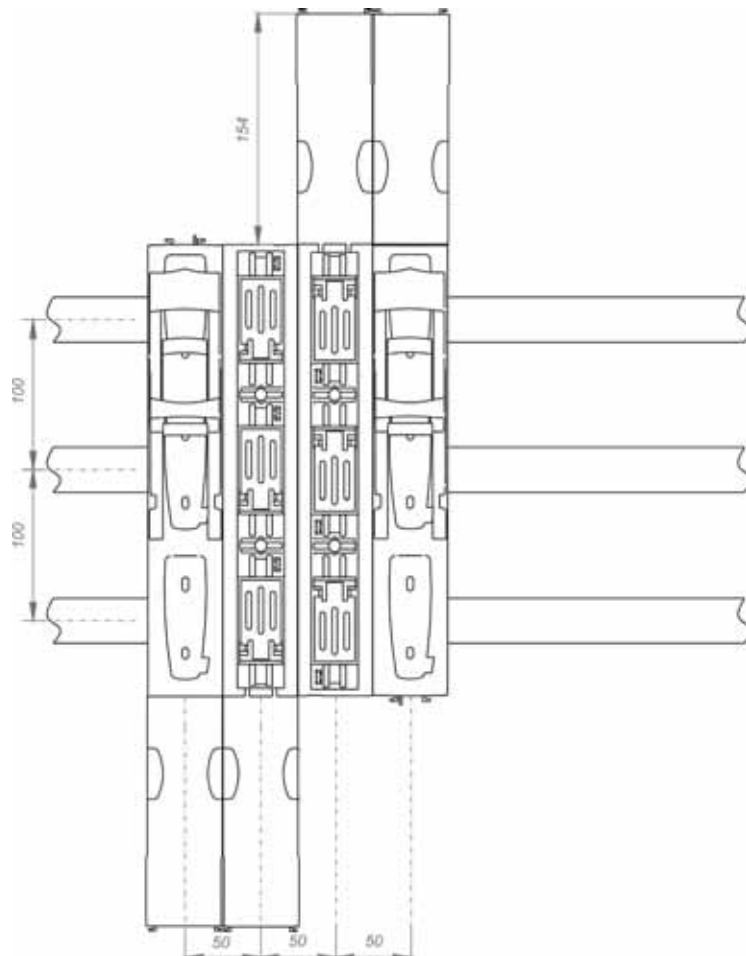
ТАБЛИЦЯ 4 Позначення типів затискачів ARS 00/100 pro

Тип апарату	ARS 00/100 pro (160 A)		
	Містковий типу S (2 x M5)	M - болтове приєднання M8	Затискач типу V (2 x M5)
Затискач			
Рисунок затискача			
Поперечний переріз кабеля	4 - 70 мм ²	185 мм ² (в залежності від наконечника)	1,5 - 70 мм ²
			1,5 - 95 мм ²
Дотягувальний момент	6 Нм	20 Нм	6 Нм

До затискачів типу M можна під'єднувати шини шириною до 20 мм товщиною до 5 мм



• ARS 00/100 pro •



↓ **Вимикач-роз'єднувач з функцією захисту ARS 00 pro 160 A 690 В~**

Монтаж на збірні шини з відстанню 185 мм

ARS 00-1 pro • ARS 00-3 pro



• ARS 00-1 pro • ARS 00-3 pro •

ТАБЛИЦЯ 5 ТЕХНІЧНІ ПАРАМЕТРИ

Значення		ARS 00 pro	
Номинальний тепловий струм $I_{th}=I_n$	A	160	
Номинальна напруга U_n	B~	690	
Категорія застосування	-	AC-21B	AC-22B
Номинальна комутаційна напруга U_e	B	690	400
Номинальний комутаційний струм I_e	A	160	
Номинальна робоча відмикаюча здатність	кА	80	
Номинальна допустима відмикаюча здатність	кА	100	
Номинальна напруга ізоляції U_i	B	1000	
Номинальна імпульсна напруга U_{imp}	кВ	12	
Короточасний витримуваний струм I_{cw}	кА	-	
Номинальна частота	Гц	40-60	
Механічний ресурс	к.ц.	1600	
Комутаційний ресурс	к.ц.	200	
Ступінь захисту IP	-	20	
Вага	кг	2,6	
Величина запобіжника	-	00	
Акcesуари ст. 24, 25			

ТАБЛИЦЯ 6

Виконання		Тип	Артикул
Монтаж на паралельно розташовані шини з відстанню 185мм, 1 - ПОЛЮСНА КОМУТАЦІЯ			
ARS 00 / 160 A	кабелний відвід: містковий затиска типу S (переріз кабеля 4-70 мм ²)+болтове приєднання M8	ARS 00-1 pro	63-811410-061
ARS 00 / 160 A	кабелний відвід: V - подібний затискач для сектрного кабеля (25 - 120 мм ²)	ARS 00-1-V pro	63-811410-071
Монтаж на паралельно розташовані шини з відстанню 185мм, 3- ПОЛЮСНА КОМУТАЦІЯ			
ARS 00 / 160 A	кабелний відвід: містковий затиска типу S (переріз кабеля 4-70 мм ²)+болтове приєднання M8	ARS 00-3 pro	63-811806-061
ARS 00 / 160 A	кабелний відвід: V - подібний затискач для сектрного кабеля (25 - 120 мм ²)	ARS 00-3-V pro	63-811806-071
Виконання ARS 00 pro рівне по глибині з ARS 1, ARS 2, ARS 3 без застосування адаптерів			
Монтаж на паралельно розташовані шини з відстанню 185мм, 1 - ПОЛЮСНА КОМУТАЦІЯ			
ARS 00 / 160 A	кабелний відвід: містковий затиска типу S (переріз кабеля 4-70 мм ²)+болтове приєднання M8	ARS 00-1 pro	63-811839-061
ARS 00 / 160 A	кабелний відвід: V - подібний затискач для сектрного кабеля (25 - 120 мм ²)	ARS 00-1-V pro	63-811839-071
Монтаж на паралельно розташовані шини з відстанню 185мм, 3 - ПОЛЮСНА КОМУТАЦІЯ			
ARS 00 / 160 A	кабелний відвід: містковий затиска типу S (переріз кабеля 4-70 мм ²)+болтове приєднання M8	ARS 00-3 pro	63-811840-061
ARS 00 / 160 A	кабелний відвід: V - подібний затискач для сектрного кабеля (25 - 120 мм ²)	ARS 00-3-V pro	63-811840-071

ТАБЛИЦЯ 7 Позначення типів затискачів ARS 00 pro																			
Тип апарату	ARS 00 pro (160A)																		
Затискач	містковий типу S 2 x M5 x 25	M - болтове приєднання M8*	Затискач типу V 25-120 SW	HM 10-120															
Фотографія затискача																			
Рисунок затискача																			
Поперечний переріз кабеля	4 - 70 мм ²	кабельний наконечник макс. 185 мм ²	<table border="0"> <tr> <td>○</td> <td>16 мм² - 95 мм²</td> <td>○</td> <td>10 мм² - 70 мм²</td> </tr> <tr> <td>◇</td> <td>25 мм² - 120 мм²</td> <td>◇</td> <td>25 мм² - 120 мм²</td> </tr> <tr> <td>⊗</td> <td>16 мм² - 95 мм²</td> <td>⊗</td> <td>10 мм² - 70 мм²</td> </tr> <tr> <td>⊕</td> <td>25 мм² - 120 мм²</td> <td>⊕</td> <td>25 мм² - 95 мм²</td> </tr> </table>	○	16 мм ² - 95 мм ²	○	10 мм ² - 70 мм ²	◇	25 мм ² - 120 мм ²	◇	25 мм ² - 120 мм ²	⊗	16 мм ² - 95 мм ²	⊗	10 мм ² - 70 мм ²	⊕	25 мм ² - 120 мм ²	⊕	25 мм ² - 95 мм ²
○	16 мм ² - 95 мм ²	○	10 мм ² - 70 мм ²																
◇	25 мм ² - 120 мм ²	◇	25 мм ² - 120 мм ²																
⊗	16 мм ² - 95 мм ²	⊗	10 мм ² - 70 мм ²																
⊕	25 мм ² - 120 мм ²	⊕	25 мм ² - 95 мм ²																
Дотягувальний момент	3 Нм**	12 Нм**	20 Нм**	15 Нм**															

рекомендовано застосовувати гільзові наконечники для приєднання багатожильних кабелів

*) до затискача типу M можна під'єднувати шини максимальної ширини 20 мм та максимальної товщини 5 мм

***) рекомендується застосовувати динамометричний ключ

Мінімальний момент дотягування для кріплення апарату на шину болтом M8 - 12 Нм, рекомендований момент дотягування 21 Нм для болтів з класом міцності 8.8.



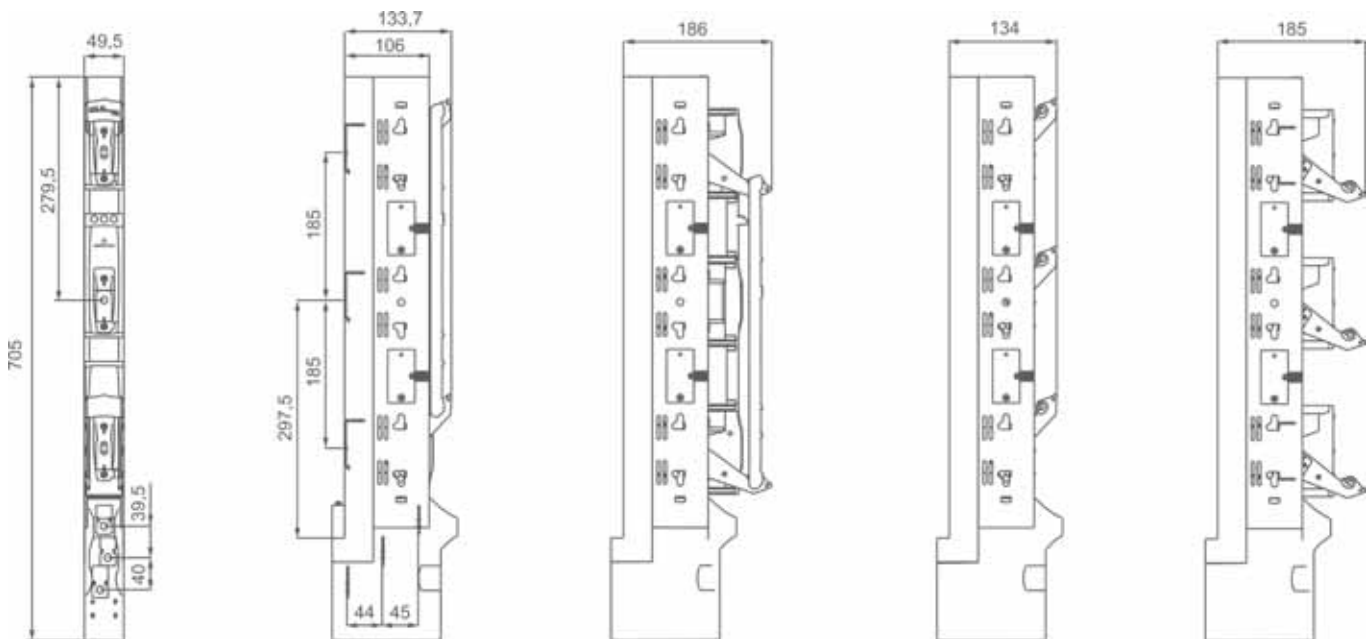
Виконання ARS 00 pro рівне по глибині з ARS 1, ARS 2, ARS 3 без застосування адаптерів



Монтаж ARS 00 pro за допомогою гакоподібних затискачів



Монтаж ARS 00 pro за допомогою болтів



• ARS 00-3 pro •

• ARS 00-1 pro •

Вимикач-роз'єднувач з функцією захисту

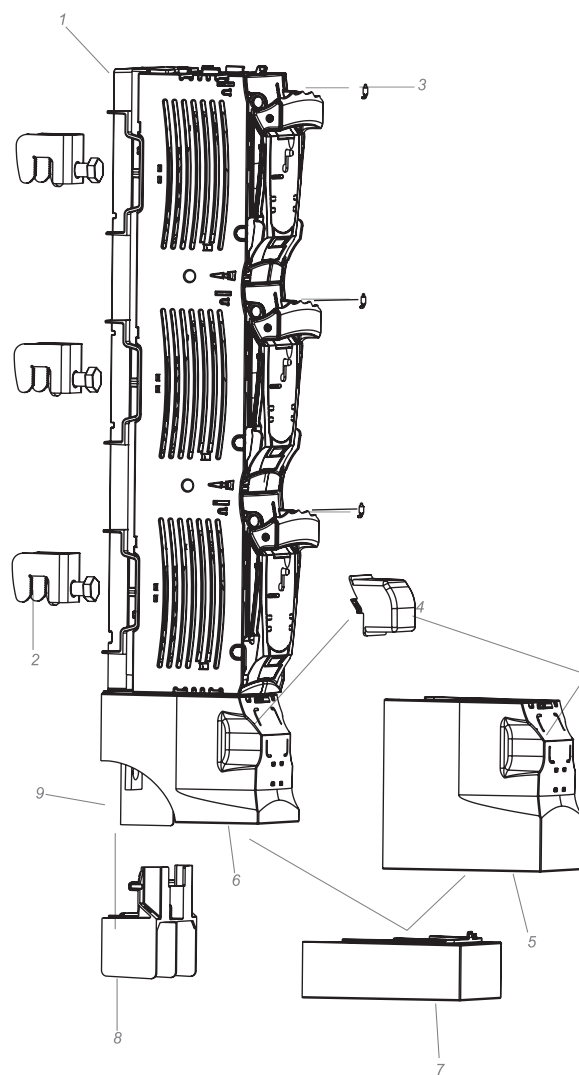
ARS 1	250 A	690 В~
ARS 2	400 A	690 В~
ARS 3	630 A	690 В~

ARS 1 ● ARS 2 ● ARS 3



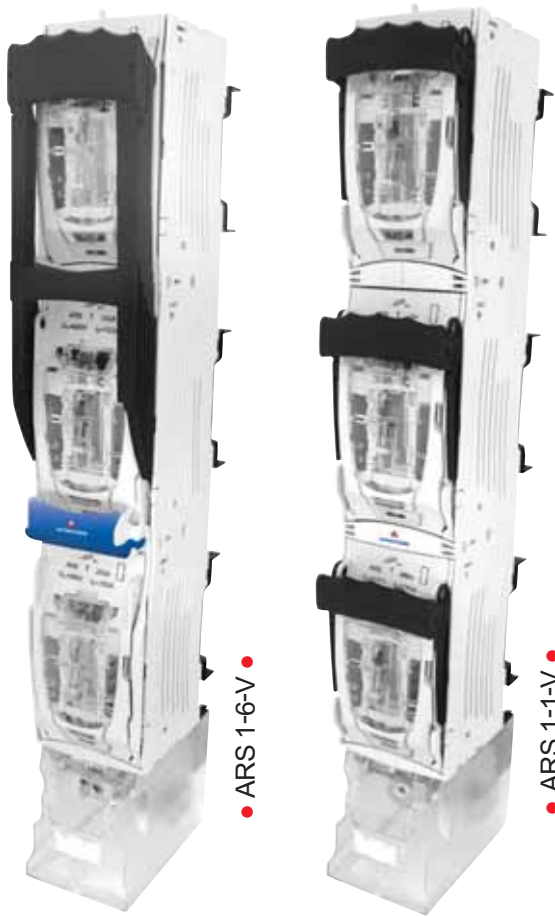
РИСУНОК 2

1. Основа
2. Гакоподібні затискачі
3. Елемент сигналізації стану спрацювання запобіжника
4. Ізоляційна кришка для затискача 2 x 240 мм²
5. Кришка кабельних затискачів
6. Кришка кабельних затискачів
7. Кришка для вирівнювання
8. Кабельна перегородка
9. Кабельна перегородка



250 A 690 B~

ARS 1



ТАБЛИЦЯ 8 ТЕХНІЧНІ ПАРАМЕТРИ

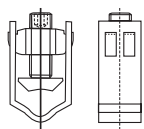

Значення	ARS 1	
Номинальний тепловий струм $I_{th}=I_n$	A	250
Номинальна напруга U_n	B~	690
Категорія застосування	-	AC-22B
Номинальна комутаційна напруга U_e	B	690
Номинальний комутаційний струм I_e	A	250
Номинальна робоча відмикаюча здатність	кА	100
Номинальна допустима відмикаюча здатність	кА	100
Номинальна напруга ізоляції U_i	B	1000
Номинальна імпульсна напруга U_{imp}	кВ	12
Номинальна частота	Гц	40-60
Механічний ресурс	к.ц.	1600
Комутаційний ресурс	к.ц.	200
Ступінь захисту IP	-	30
Вага	кг	4,3
Величина запобіжника	-	1

Акcesуари ст. 24, 25

ТАБЛИЦЯ 9

Виконання		Тип	Артикул
ARS 1 / 250 A	По-фазна комутація, болтове приєднання кабеля з наконечником - M10	ARS 1-1-M	63-811706-081
ARS 1 / 250 A	Трифазна комутація, болтове приєднання кабеля з наконечником - M10	ARS 1-6-M	63-811707-081
ARS 1 / 250 A	По-фазна комутація, затискач типу V (поперечний переріз кабеля до 240 мм ²)	ARS 1-1-V	63-811706-071

ТАБЛИЦЯ 10 Позначення типів затискачів ARS 1

Тип апарату	ARS 1-x-V (250 A)	ARS 1-x-M (250 A)
Затискач	V-подібний затискач HS 50-240	M - болтове приєднання M10 (гайка впресована)
Рисунок затискача	 <p>Переріз кабеля</p> <p>V-подібний затискач для безпосереднього приєднання оголеного кабеля:</p> <p>35 - 120 мм² 35 - 150 мм²</p> <p>50 - 185 мм² 50 - 240 мм²</p>	 <p>Переріз кабеля</p> <p>в залежності від наконечника</p>
Дотягувальний момент	40 Нм	32 Нм

До затискача типу M можна під'єднувати шини шириною до 40 мм товщиною до 8 мм при застосуванні міжфазної кабельної перегородки

↓ 400 A 690 B~

ARS 2



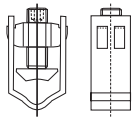





ТАБЛИЦЯ 11 ТЕХНІЧНІ ПАРАМЕТРИ

Значення	ARS 2	
Номинальний тепловий струм $I_n=I_n$	A	400
Номинальна напруга U_n	B~	690
Категорія застосування	-	AC-22B
Номинальна комутаційна напруга U_c	B	690
Номинальний комутаційний струм I_c	A	400
Номинальна робоча відмикаюча здатність	кА	100
Номинальна допустима відмикаюча здатність	кА	100
Номинальна напруга ізоляції U_i	B	1000
Номинальна імпульсна напруга U_{imp}	кВ	12
Номинальна частота	Гц	40-60
Механічний ресурс	к.ц.	1000
Комутаційний ресурс	к.ц.	200
Ступінь захисту IP	-	30
Вага	кг	4,6
Величина запобіжника	-	2
Акcesуари ст. 24, 25		

ТАБЛИЦЯ 12

	Виконання	Тип	Артикул
ARS 2 / 400 A	По-фазна комутація, болтове приєднання кабеля з наконечником - M10	ARS 2-1-M	63-811706-031
ARS 2 / 400 A	Трифазна комутація, болтове приєднання кабеля з наконечником - M10	ARS 2-6-M	63-811707-031
ARS 2 / 400 A	По-фазна комутація, затискач типу V (поперечний переріз кабеля до 240 мм ²)	ARS 2-1-V	63-811706-011
ARS 2 / 400 A	Трифазна комутація, затискач типу V (поперечний переріз кабеля до 240 мм ²)	ARS 2-6-V	63-811707-011

ТАБЛИЦЯ 13 Позначення типів затискачів ARS 2

Тип апарату	ARS 2-x-V (400 A)	ARS 2-x-M (400 A)
Затискач	V-подібний затискач HS 50-240	M-болтове приєднання M10 (гайка впресована)
Рисунок затискача	 <p>Переріз кабеля</p> <p>V-подібний затискач для безпосереднього приєднання оголеного кабеля:</p> <p>35 - 120 мм²  35 - 150 мм² </p> <p>50 - 185 мм²  50 - 240 мм² </p>	 <p>Переріз кабеля</p> <p>в залежності від наконечника</p>
Дотягувальний момент	40 Нм	32 Нм

До затискача типу M можна під'єднувати шини шириною до 40 мм товщиною до 8 мм при застосуванні міжфазної кабельної перегородки

630 A 690 B~

ARS 3





ТАБЛИЦЯ 14 ТЕХНІЧНІ ПАРАМЕТРИ

Значення	ARS 3	
Номинальний тепловий струм $I_{th}=I_n$	A	630
Номинальна напруга U_n	B~	690
Категорія застосування	-	AC-22B
Номинальна комутаційна напруга U_c	B	690
Номинальний комутаційний струм I_c	A	630
Номинальна робоча відмикаюча здатність	кА	100
Номинальна допустима відмикаюча здатність	кА	100
Номинальна напруга ізоляції U_i	B	1000
Номинальна імпульсна напруга U_{imp}	кВ	12
Номинальна частота	Гц	40-60
Механічний ресурс	к.ц.	1000
Комутаційний ресурс	к.ц.	200
Ступінь захисту IP	-	30
Вага	кг	5,5
Величина запобіжника	-	3
Акcesуари ст. 24, 25		

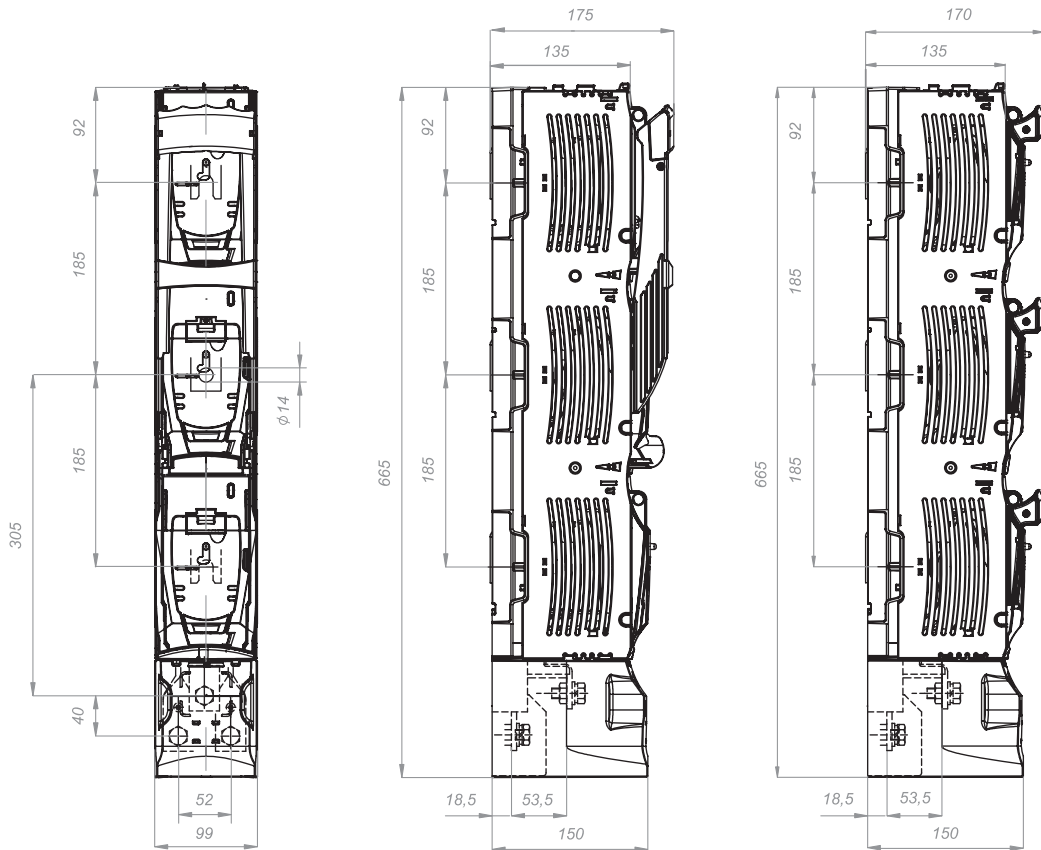
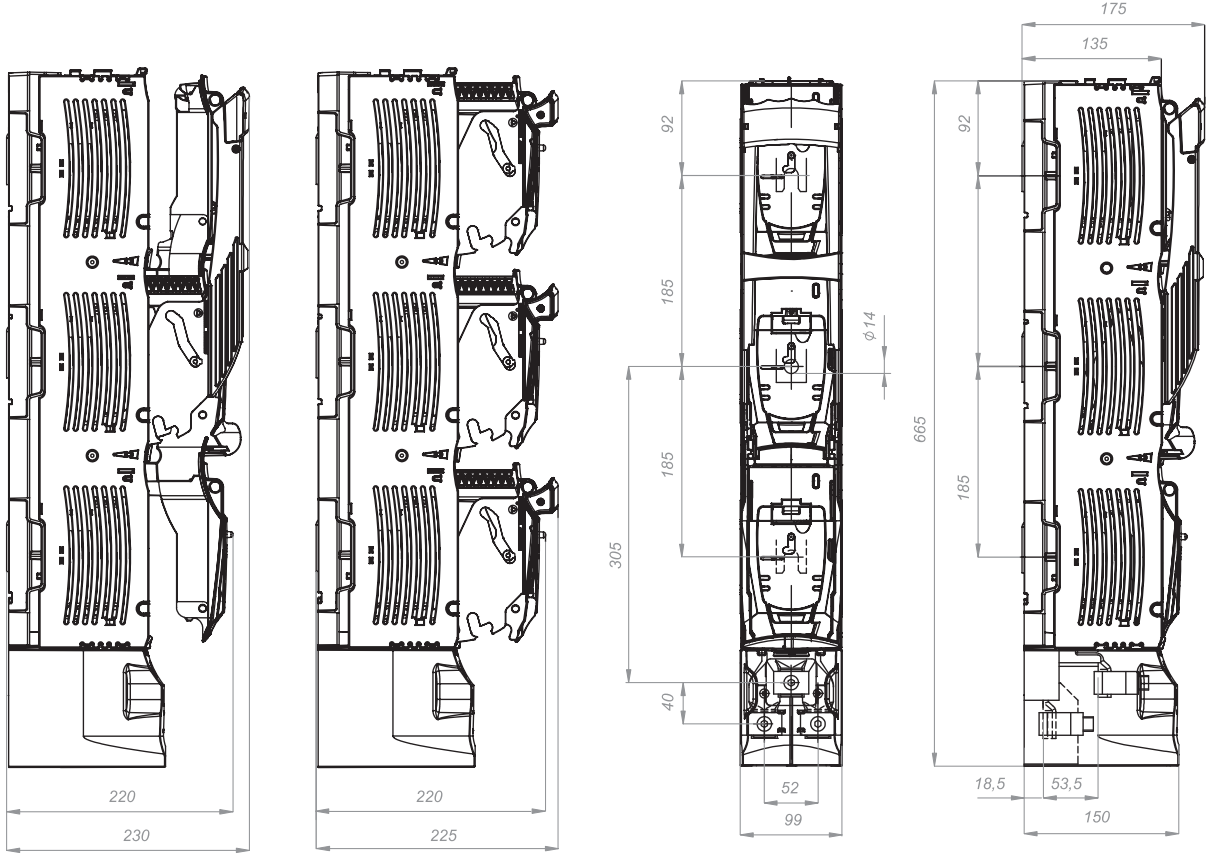
ТАБЛИЦЯ 15

	Виконання	Тип	Артикул
ARS 3 / 630 A	По-фазна комутація, болтове приєднання кабеля з наконечником - M12	ARS 3-1-M	63-811706-041
ARS 3 / 630 A	Трифазна комутація, болтове приєднання кабеля з наконечником - M12	ARS 3-6-M	63-811707-041
ARS 3 / 630 A	По-фазна комутація, затискач типу V (поперечний переріз кабеля 70 - 300 мм ²)	ARS 3-1-V	63-811706-021
ARS 3 / 630 A	Трифазна комутація, затискач типу V (поперечний переріз кабеля 70 - 300 мм ²)	ARS 3-6-V	63-811707-021

ТАБЛИЦЯ 16 Позначення типів затискачів ARS 3

Тип апарату	ARS 3-x-V (630 A)	ARS 3-x-M (630 A)
Затискач	V – подібний затискач 70 - 300SW	M–болтове приєднання M12 (гайка впресована)
Рисунок затискача	 <p>Переріз кабеля</p> <p>V–подібний затискач для безпосереднього приєднання оголеного кабеля:</p> <p>50 - 120 мм² 70 - 150 мм²</p> <p>70 - 240 мм² 95 - 300 мм²</p>	 <p>Переріз кабеля</p> <p>в залежності від наконечника</p>
Дотягувальний момент	30 Нм	56 Нм

До затискача типу M можна під'єднувати шини шириною до 40 мм товщиною до 8 мм при застосуванні міжфазної кабельної перегородки



Вимикач-роз'єднувач з функцією захисту з затискачами типу 2V - 2 x 240 мм² (можливість приєднання 2-ох кабелів поперечним перерізом до 240 мм² на один фазу)

ARS 2 400 A 690 В~
ARS 3 630 A 690 В~



ТАБЛИЦЯ 17 ТЕХНІЧНІ ПАРАМЕТРИ

Значення		ARS 2	ARS 3
Номинальний тепловий струм $I_{th}=I_n$	A	400	630
Номинальна напруга U_n	B~	690	690
Категорія застосування	-	AC-22B	AC-22B
Номинальна комутаційна напруга U_e	B	690	690
Номинальний комутаційний струм I_e	A	400	630
Номинальна робоча відмикаюча здатність	кА	100	100
Номинальна допустима відмикаюча здатність	кА	100	100
Номинальна напруга ізоляції U_i	B	1000	1000
Номинальна імпульсна напруга U_{imp}	кВ	12	12
Номинальна частота	Гц	40-60	40-60
Механічний ресурс	к.ц.	1000	1000
Комутаційний ресурс	к.ц.	200	200
Ступінь захисту IP	-	30	30
Вага	кг	4,6	5,5
Величина запобіжника	-	2	3

Акcesуари ст. 24, 25

ARS з затискачами типу 2V - 240мм²

ТАБЛИЦЯ 18

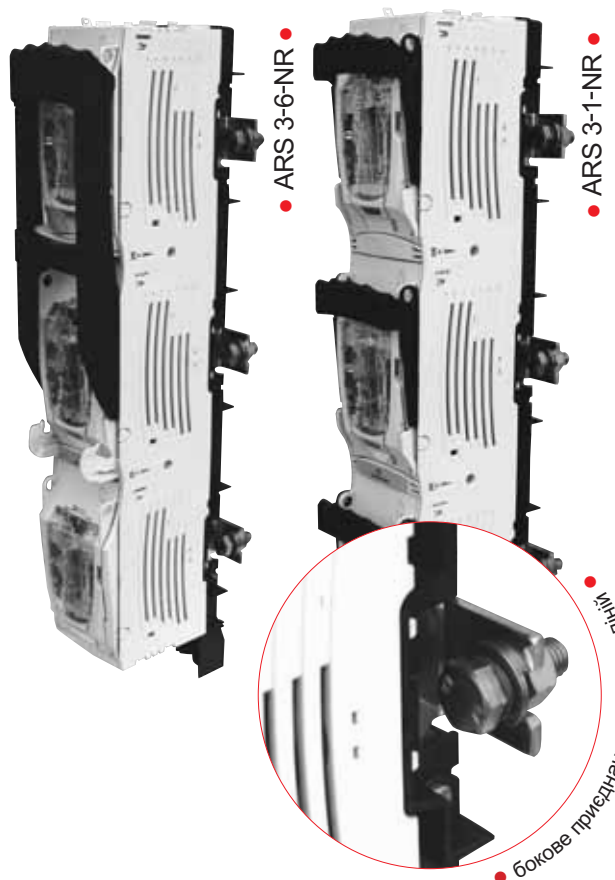
	Виконання	Тип	Артикул
ARS 2 / 400 A	По-фазна комутація, затискач типу 2V (поперечний переріз кабеля 2 x 35 - 240 мм ²)	ARS 2-1-2V	63-811706-051
ARS 2 / 400 A	Трифазна комутація, затискач типу 2V (поперечний переріз кабеля 2 x 35 - 240 мм ²)	ARS 2-6-2V	63-811707-051
ARS 3 / 630 A	По-фазна комутація, затискач типу 2V (поперечний переріз кабеля 2 x 35 - 240 мм ²)	ARS 3-1-2V	63-811706-061
ARS 3 / 630 A	Трифазна комутація, затискач типу 2V (поперечний переріз кабеля 2 x 35 - 240 мм ²)	ARS 3-6-2V	63-811707-061

ТАБЛИЦЯ 19 Позначення типів затискачів ARS 2x240 мм²

Тип апарату	ARS 2-x-2V (400 A), ARS 3-x-2V (630 A)	
Затискач	V-подібний затискач HS 2/50-240	
Рисунок затискача		<p>V-подібний затискач для безпосереднього приєднання двох оголених кабелів::</p> <p>Переріз кабеля</p> <p>35 - 150 мм² 35 - 185 мм² </p> <p>50 - 185 мм² 50 - 240 мм² </p>
Дотягувальний момент	40 Нм	

↓ **Вимикач-роз'єднувач з функцією захисту з боковим приєднанням відвідних ліній**

ARS з боковим приєднанням відвідних ліній



ТАБЛИЦЯ 20 ТЕХНІЧНІ ПАРАМЕТРИ

Значення		ARS 2	ARS 3
Номинальний тепловий струм $I_{th}=I_n$	A	400	630
Номинальна напруга U_n	B~	690	690
Категорія застосування	-	AC-22B	AC-22B
Номинальна комутаційна напруга U_e	B	690	690
Номинальний комутаційний струм I_e	A	400	630
Номинальна робоча відмикаюча здатність	кА	100	100
Номинальна допустима відмикаюча здатність	кА	100	100
Номинальна напруга ізоляції U_i	B	1000	1000
Номинальна імпульсна напруга U_{imp}	кВ	12	12
Номинальна частота	Гц	40-60	40-60
Механічний ресурс	к.ц.	1000	1000
Комутаційний ресурс	к.ц.	200	200
Ступінь захисту IP	-	30	30
Вага	кг	4,6	5,5
Величина запобіжника	-	2	3
Акcesуари ст. 24, 25			

ТАБЛИЦЯ 21

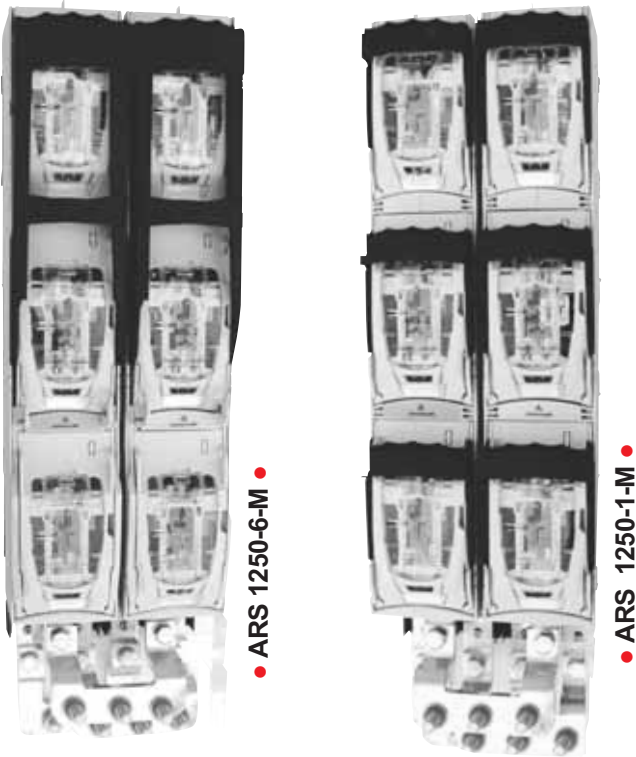
	Виконання	Тип	Артикул
ARS 2 / 400 A	По-фазна комутація, приєднання відвідної лінії з лівої сторони, болтове приєднання кабеля з наконечником - M12	ARS 2-1-NL	63-811706-091
ARS 2 / 400 A	По-фазна комутація, приєднання відвідної лінії з правої сторони, болтове приєднання кабеля з наконечником - M12	ARS 2-1-NR	63-811706-111
ARS 2 / 400 A	Трифазна комутація, приєднання відвідної лінії з лівої сторони, болтове приєднання кабеля з наконечником - M12	ARS 2-6-NL	63-811707-091
ARS 2 / 400 A	Трифазна комутація, приєднання відвідної лінії з правої сторони, болтове приєднання кабеля з наконечником - M12	ARS 2-6-NR	63-811707-111
ARS 3 / 630 A	По-фазна комутація, приєднання відвідної лінії з лівої сторони, болтове приєднання кабеля з наконечником - M12	ARS 3-1-NL	63-811706-101
ARS 3 / 630 A	По-фазна комутація, приєднання відвідної лінії з правої сторони, болтове приєднання кабеля з наконечником - M12	ARS 3-1-NR	63-811706-121
ARS 3 / 630 A	Трифазна комутація, приєднання відвідної лінії з лівої сторони, болтове приєднання кабеля з наконечником - M12	ARS 3-6-NL	63-811707-101
ARS 3 / 630 A	Трифазна комутація, приєднання відвідної лінії з правої сторони, болтове приєднання кабеля з наконечником - M12	ARS 3-6-NR	63-811707-121

ТАБЛИЦЯ 22 Позначення типів затискачів ARS 2 і ARS 3 з боковим приєднанням відвідних ліній

Тип апарату	ARS 2-x-NL (400 A)	ARS 2-x-NR (400 A)	ARS 3-x-NL (630 A)	ARS 3-x-NR (630 A)
Затискач	болт M12	болт M12	болт M12	болт M12
Рисунок затискача				
Приєднання відвідної лінії	ліва сторона	права сторона	ліва сторона	права сторона
Дотягувальний момент	56 Нм	56 Нм	56 Нм	56 Нм

Вимикач-роз'єднувач з функцією захисту (здвоєний) ARS 1250 2 x 630 A
 ширина модуля – 200 мм

ARS 1250



ТАБЛИЦЯ 23 ТЕХНІЧНІ ПАРАМЕТРИ		ARS 1250
Значення		ARS 1250
Номінальний тепловий струм $I_n = I_n$	A	(2 x 630 A) 1260
Номінальна напруга U_n	B~	400
Категорія застосування	-	AC-21B
Номінальна комутаційна напруга U_e	B	400
Номінальний комутаційний струм I_e	A	(2 x 630 A) 1260
Номінальна робоча відмикаюча здатність	кА	100
Номінальна допустима відмикаюча здатність	кА	100
Номінальна напруга ізоляції U_i	B	1000
Номінальна імпульсна напруга U_{imp}	кВ	12
Номінальна частота	Гц	40-60
Механічний ресурс	к.ц.	600
Комутаційний ресурс	к.ц.	100
Ступінь захисту IP	-	30
Вага	кг	14
Величина запобіжника	-	3
Акcesуари ст. 24, 25		

ТАБЛИЦЯ 24

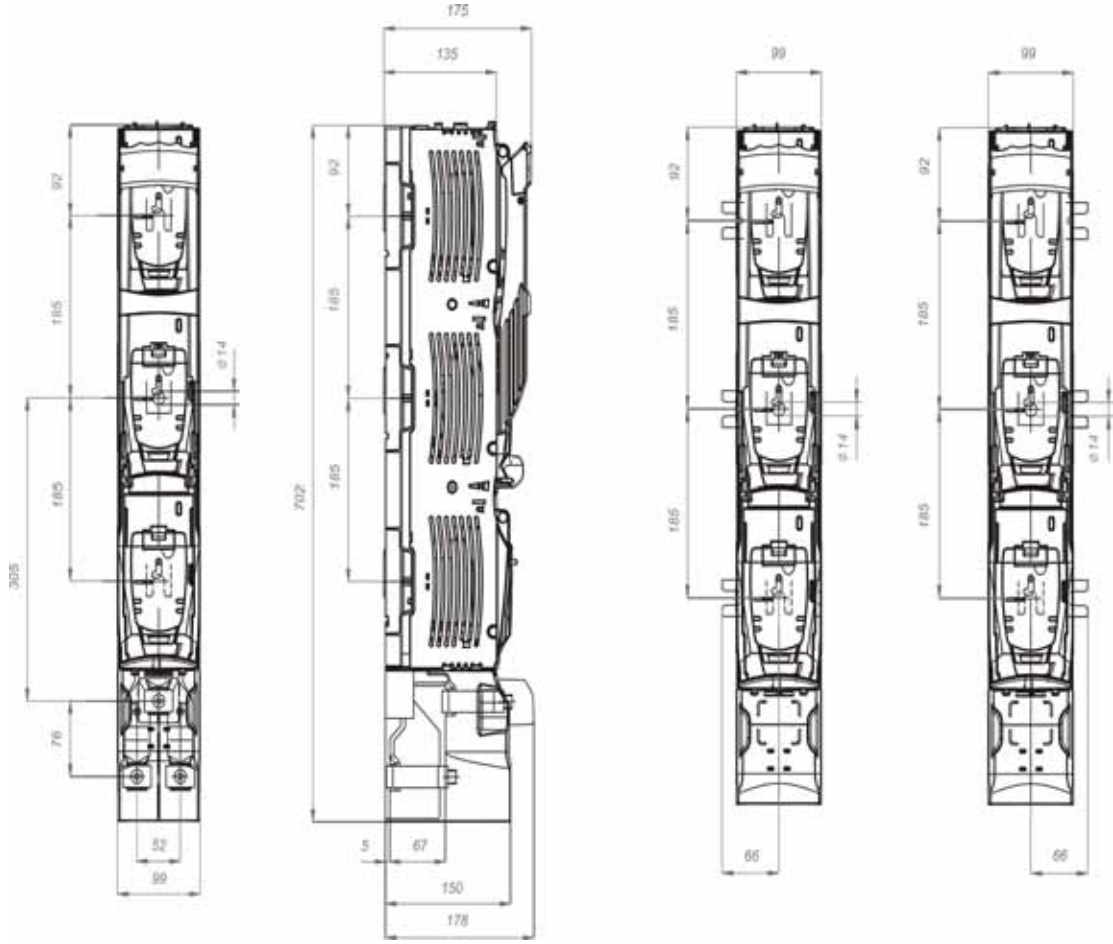
Виконання	Тип	Артикул
Трифазна комутація, механічне і електричне з'єднання двох апаратів ARS 3	2ARS 3-6 M	konfigurator
По-фазна комутація, механічне і електричне з'єднання двох апаратів ARS 3	2ARS 3-1 M	konfigurator

ТАБЛИЦЯ 25 Позначення типів затискачів 2ARS 3

Тип апарату	2ARS 3-х-М (2 x 630 A)
Затискач	болт M12
Поперечний переріз кабеля	300 мм ² (в залежності від наконечника)
Дотягувальний момент	56 Нм



ARS 3-6-2V • ARS 3-6-NL • ARS 3-6-NR



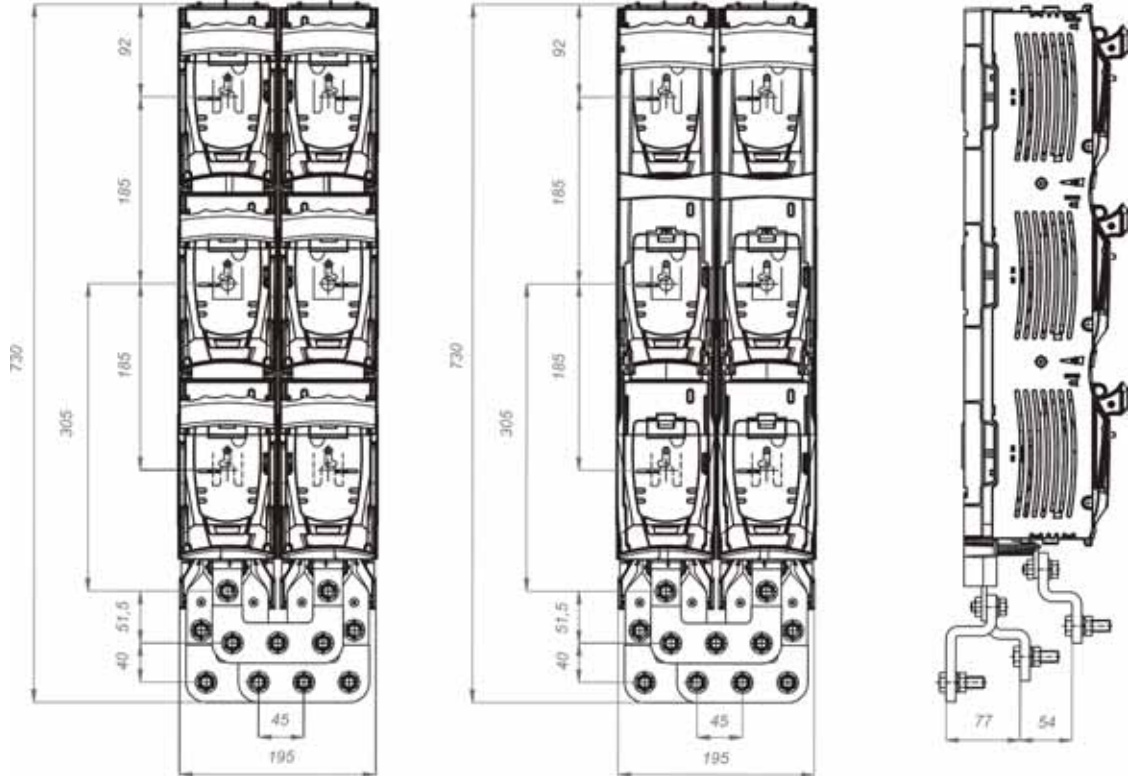
• ARS 3-6-2V •

• ARS 3-6-NL •

• ARS 3-6-NR •



ARS 1250



• ARS 1250 •

Вимикач-роз'єднувач з функцією захисту ARS 630 kVA 910A

ширина модуля – 100мм

ARS 630 kVA



ТАБЛИЦЯ 26 ТЕХНІЧНІ ПАРАМЕТРИ

Значення	ARS 630 kVA	
Номинальний тепловий струм $I_{th}=I_n$	A	910
Номинальна напруга U_n	B~	400
Категорія застосування	-	AC-21B
Номинальна комутаційна напруга U_e	B	400
Номинальний комутаційний струм I_e	A	910
Номинальна робоча відмикаюча здатність	кА	100
Номинальна допустима відмикаюча здатність	кА	100
Номинальна напруга ізоляції U_i	B	1000
Номинальна імпульсна напруга U_{imp}	кВ	12
Короткочасний витримуванний струм I_{cw}	кА	-
Номинальна частота	Гц	40-60
Механічний ресурс	к.ц.	600
Комутаційний ресурс	к.ц.	100
Ступінь захисту IP	-	30
Вага	кг	8,8
Величина запобіжника	-	3 ¹⁾

¹⁾ запобіжники 3 величини з характеристикою gTr 630 кВА для захисту трансформатора згідно DIN 43620, VDE 0636/2011

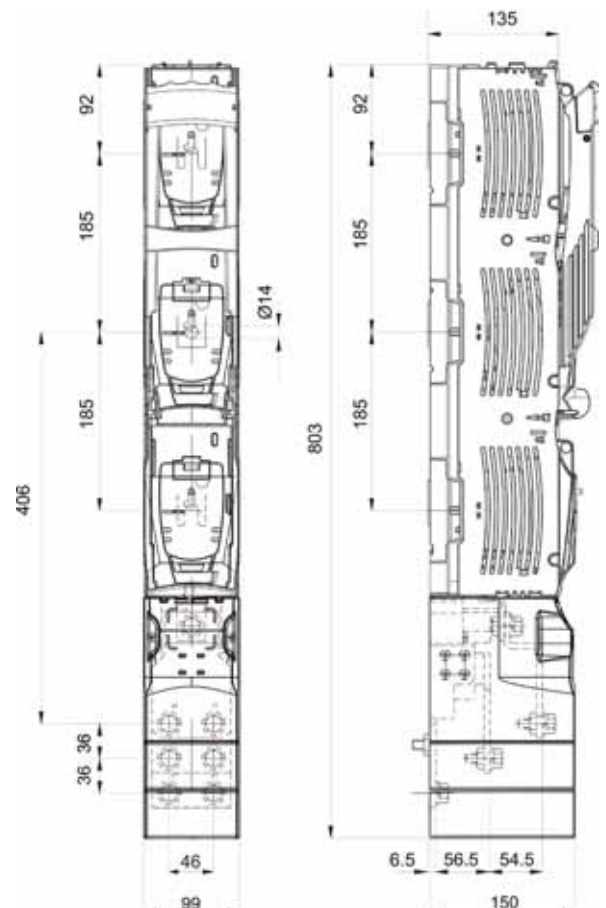
Акcesуари ст. 24, 25

ТАБЛИЦЯ 27

Виконання	Тип	Артикул
Апарат використовується в якості ввідного зі сторони 0,4кВ трансформатора потужністю 630 кВА. Трифазна комутація	ARS 630 kVA	konfigurator

ТАБЛИЦЯ 28 Позначення типів затискачів ARS 630 kVA

Тип апарату	ARS 630 kVA
Дві запресовані гайки M12	2xM12 на одну фазу
Поперечний переріз кабеля	300 мм ² (в залежності від наконечника)
Дотягувальний момент	56 Нм



ARS 630 kVA



Вимикач-роз'єднувач з функцією захисту RWS 1250 1250A ширина модуля – 100мм

RWS 1250



• RWS 1250 kVA •



ТАБЛИЦЯ 29 ТЕХНІЧНІ ПАРАМЕТРИ

Значення		RWS 1250
Номинальний тепловий струм $I_{th}=I_n$	A	1250
Номинальна напруга U_n	B~	400
Категорія застосування	-	AC-21B
Номинальна комутаційна напруга U_e	B	400
Номинальний комутаційний струм I_e	A	1250
Номинальна робоча відмикаюча здатність	кА	100
Номинальна допустима відмикаюча здатність	кА	100
Номинальна напруга ізоляції U_i	B	1000
Номинальна імпульсна напруга U_{imp}	кВ	12
Короткочасний витримуваний струм I_{cw}	кА-	12
Номинальна частота	Гц	40-60
Механічний ресурс	к.ц.	600
Комутаційний ресурс	к.ц.	100
Ступінь захисту IP	-	30
Вага	кг	8,7
Величина короткозамикаючого ножа	-	ZN 3
Акcesуари ст. 24, 25		

ТАБЛИЦЯ 30

Виконання	Тип	Артикул
Апарат використовується в якості ввідного рубильника зі сторони 0,4кВ. Комплектується короткозамикаючими ножами. Монтаж здійснюється на три горизонтально розміщені шини з відстанню 185мм.	ARS 1250-6-M	konfigurator

ТАБЛИЦЯ 31 Позначення типів затискачів RWS 1250

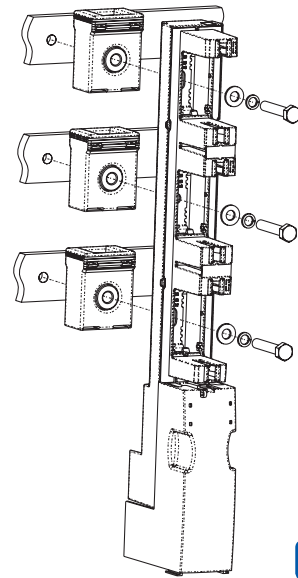
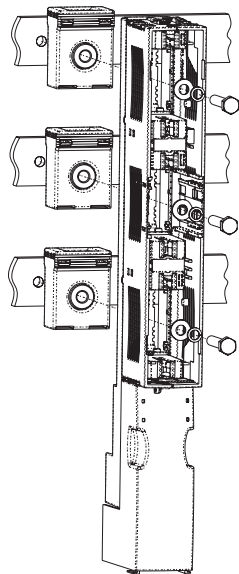
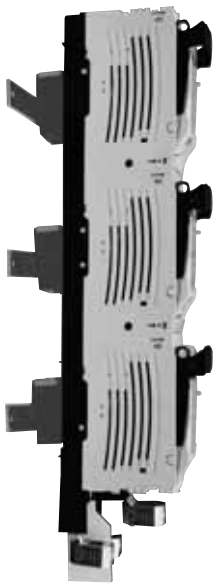
Тип апарату	ARS 1250
Дві запресовані гайки M12	2xM12 на одну фазу
Поперечний переріз кабеля	300 мм ² (в залежності від наконечника)
Дотягувальний момент	56 Нм



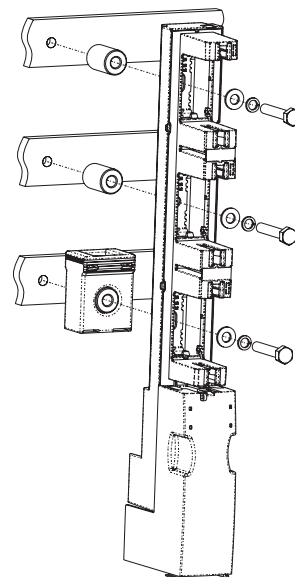
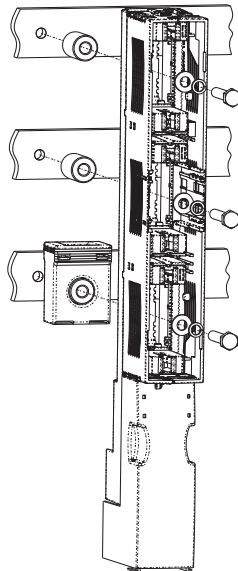
• RWS 1250 •

виконання з задніми виводами

ТРИФАЗНЕ ВИМІРЮВАННЯ СТРУМУ



ОДНОФАЗНЕ ВИМІРЮВАННЯ СТРУМУ



Вимикачі ARS 1/250 A, ARS 2/400 A, ARS 3/630 A
ТРАНСФОРМАТОР СТРУМУ ASR22.3

Номинальні значення струму:
50 A/5 A 100 A/5 A 150 A/5 A 200 A/5 A
250 A/5 A 300 A/5 A 400 A/5 A 500 A/5 A 600 A/5 A
розміри:
ширина = 61 мм, глибина = 35 мм, висота = 78,5 мм

ВТУЛКА

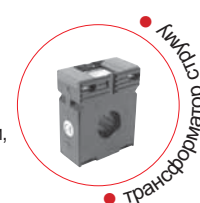
довжина 36 мм, внутрішній діаметр $\varnothing = 12,5$ мм,
зовнішній діаметр $\varnothing = 22,5$ мм
клас точності = 1

Вимикачі ARS 00/160 A
ТРАНСФОРМАТОР СТРУМУ ASR21.3

Номинальні значення струму:
100 A/5 A
150 A/5 A
розміри: ширина = 48,5 мм, глибина = 35 мм,
висота = 65 мм

ВТУЛКА

довжина 36 мм, внутрішній діаметр $\varnothing = 12,5$ мм,
зовнішній діаметр $\varnothing = 22,5$ мм
клас точності = 1





ARS 00 pro / ARS 00/100 pro

00 – M	Болт – M8 для приєднання кабелів з наконечниками (кмп. – 3 шт.)	
1361400006T	Пластина для закриття резервного місця збірних шин з відстанню між ними 185 мм шир. 50 мм, дов. 562 мм, товщ. 3 мм	
1361400001T	Ізоляційний шток для приєднання пластини шириною 50 мм M8 (кмп. – 2 шт.)	
	Трансформатор струму ASR21.3 клас точності 1 струм: від 50/5 А до 150/5 А	
1115718010T	Втулка для трансформатора струму ASR21.3 довж. 36 мм, Ø зовн. = 22,5 мм, Ø внут. = 12,5 мм	
00 – S	Затискач містковий типу S - приєднується до апарату за допомогою двох болтів M5 з метою приєднання оголеного кабеля перерізом від 4 мм ² до 70 мм ² (кмп.– 3 шт.)	
00 – SV 1115281034	Затискач типу V для секторного кабеля - приєднується до апарату за допомогою двох болтів M5 з метою приєднання оголеного секторного кабеля перерізом від 1,5 мм ² до 70 мм ² У випадку одножильного кабеля до 95 мм ² (кмп. – 3 шт.)	
1115281041T	Універсальний комплект заземлення для величин: 00, 1, 2, 3	
51-823166-011	Кришка кабельних затискачів	
53-945361-011	Гакоподібні затискачі для монтажу вимикача ARS 00/100мм на збірні шини без перфорації (кмп. – 3 шт.)	



ARS 00/100 pro

1115296049	Мікровимикач для сигналізації положення рукоятки (0 - 1) вимикача ARS 00/100мм	
1115281081T	Консоль для приєднання пластини резервного місця	
53-945333-011	Описова табличка	
53-945924-011	Кришка кабельних затискачів. Кришка встановлена зверху і знизу апарату зрівнює його по висоті з новими ARS 1, 2, 3	
51-823244-011	Вирівнювальна кришка затискачів. З'єднується з двома кришками 53-945924-011 вирівнює по висоті з новими ARS 1, 2, 3 з кришками кабельних затискачів	
51-945887-011	Вирівнювальна кришка затискачів. З'єднується з кришкою 53-945924-011. Вирівнює по висоті з новими ARS 1, 2, 3 з додатковою описовою табличкою 53-945826-011. Дає можливість застосування апаратів в системі шаф Prisma	
51-930493-021	Вирівнювальна кришка затискачів. Приєднується до стандартної кришки кабельних затискачів або до кришки 53-945924-011 у верхній частині апарату і вирівнює його по висоті з новими ARS 1, 2, 3 з кришками кабельних затискачів	
63-930547-011	Одинарний адаптер 100/185 (для одного апарату ARS 00/100 мм) для монтажу апарату на збірні шини з відстанню 185 мм	
63-930549-011	Подвійний адаптер 100/185 (для двох апаратів ARS 00/100 мм) для монтажу двох апаратів на збірні шини з відстанню 185 мм	
51-945160-011	Адаптер одинарний для одного ARS 00 SM дає можливість вирівнювання по глибині з вимикачами ARS 1, 2, 3	



ARS 00/100 pro



ARS 00 pro

АКСЕСУАРИ

АКСЕСУАРИ

 ↓ ARS 00 pro	52-945158-011	Адаптер подвійний для двох апаратів ARS 00 SM дає можливість вирівнювання по глибині з вимикачами ARS 1, 2, 3	
	51-837437-011	Кришка кабельних затискачів	
 ↓ ARS 1 250 A 690 V~ • ARS 2 400 A 690 V~ • ARS 3 630 A 690 V~	M	Болт – M10 для ARS 1 і ARS 2, M12 для ARS 3 для приєднання кабеля опресованого наконечником (кмп. – 3 шт.)	
	50-240SW 1119510001T	V-подібний затискач для безпосереднього приєднання оголеного кабеля перерізом: 35 - 95 мм ² 35 - 120 мм ² 50 - 185 мм ² 50 - 240 мм ²	
	70-300SW 1119510013T	V-подібний затискач для безпосереднього приєднання оголеного кабеля перерізом: 50 - 120 мм ² 70 - 150 мм ² 70 - 240 мм ² 95 - 300 мм ²	
	250-240SW 1119510007T	V-подібний затискач для безпосереднього приєднання двох оголених жил кабеля перерізом: 35 - 120 мм ² 35 - 150 мм ² 50 - 185 мм ² 50 - 240 мм ²	
	HS 50-240	V-подібний сталевий затискач HS для безпосереднього приєднання оголеного кабеля перерізом: 35-120 мм ² 35-150 мм ² 50-185 мм ² 50-240 мм ²	
	HS 2/50-240	V-подібний сталевий затискач HS для безпосереднього приєднання двох оголених жил кабеля перерізом: 35-150 мм ² 35-185 мм ² 50-185 мм ² 50-240 мм ²	
	VL240/ 1119510002T	V-подібний перехідник до V-подібного затискача для приєднання кабеля без наконечника поперечним перерізом від 35 мм ² до 240 мм ²	

konfigurator	Гакоподібний затискач для монтажу апаратів ARS 1, 2, 3 на збірних шинах без перфорації (кмп. – 3 шт.)	
1361400006T	Пластина для закриття резервного місця збірних шин з відстанню між ними 185 мм – шир. 50 мм, довж. 562 мм, товщ. 3 мм	
1361400001T	Ізоляційний шток для приєднання пластини шириною 50 мм M8 (кмп. – 2 шт.)	
1361400007T	Пластина для закриття резервного місця збірних шин з відстанню між ними 185 мм – шир. 100 мм, довж. 562 мм, товщ. 3 мм	
1361400002T	Ізоляційний шток для приєднання пластини шириною 100 мм M12 (кмп. – 2 шт.)	
51-930313-01	Вирівнювальна кришка, що дає можливість збільшити висоту кришки кабельних затискачів	
51-930272-011	Кабельна перегородка	
51-930271-021	Кришка кабельних затискачів	
	Трансформатор струму ASR22.3 Клас точності 1 струм: від 50/5 А до 600/5 А	
115718010T	Втулка для трансформатора струму ASR22.3 довжина 36 мм, Ø зовн. = 22,5 мм, Ø внут. = 12,5 мм	
1115281041T	Універсальний комплект заземлення для величин: 00, 1, 2, 3	
53-945826-01	Додаткова описова табличка	
52-945938-011	Елемент блокування	

↓
 ARS 1 250 A 690 V~ • ARS 2 400 A 690 V~ • ARS 3 630 A 690 V~